

Identidade ESSE

Cartão de identificação
e fardamento

Blusão

Material: Tecido repelente à água, com refletores de alta visibilidade (EN ISO 20471:2013)

Formato: Tipo Parka. Pode ter fecho nas mangas para permitir a sua transformação em colete. O forro pode ser amovível, o que reforça a versatilidade de utilização nas várias estações do ano.



Colete de Segurança

Material: Poliéster, com elementos refletores de alta visibilidade (EN ISO 20471:2013)

De **uso obrigatório** sempre que não seja utilizado o blusão.



Calças

Modelo: *Chino.*

Material: Sarja para primavera/verão e fazenda ou lã para outono/inverno.



T-Shirt

Material: Algodão.

A utilizar sob a camisa. Cor branca.



Camisa

Material: Algodão.

Modelo: 2 bolsos.



Camisa manga curta

Material: Algodão.

Modelo: 2 bolsos.



Polo

Material: Algodão.



Pullover

Material: Malha algodão/lã.

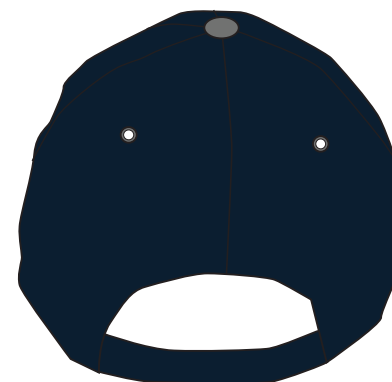
Possibilidade de versão sem mangas.



Boné

Modelo: *Baseball Cap.*

Material: Algodão espesso.






Modelo de cartão de identificação

Dimensões do cartão de identificação — formato ID1/Norma ISO 7810 (85,60 × 53,98 mm);

Fundo — cor azul-clara (Pantone 281C — RGB: 148/181/224).

(frente)

 REPÚBLICA PORTUGUESA ADMINISTRAÇÃO INTERNA	 ANSR AUTORIDADE NACIONAL SEGURANÇA RODOVIÁRIA	(foto)
FISCALIZAÇÃO DO ESTACIONAMENTO		
Titular		
O Presidente da Autoridade Nacional de Segurança Rodoviária		
Cartão de identificação nº	Validade: ___/___/___	
Entidade atuante nº	 ESSE >> O LUGAR CERTO PARA SI	

(verso)

Este cartão de identificação é pessoal e intransmissível e identifica o seu titular como trabalhador que exerce funções de fiscalização do estacionamento sujeito ao pagamento de taxa em vias sob jurisdição municipal, nos termos da alínea d) do n.º 3 do artigo 5.º do Decreto-Lei n.º 44/2005, de 23 de fevereiro, na empresa privada concessionária do estacionamento igualmente identificada, o qual é equiparado a agente de autoridade administrativa, nos termos do Decreto-Lei n.º 146/2014, de 9 de outubro.

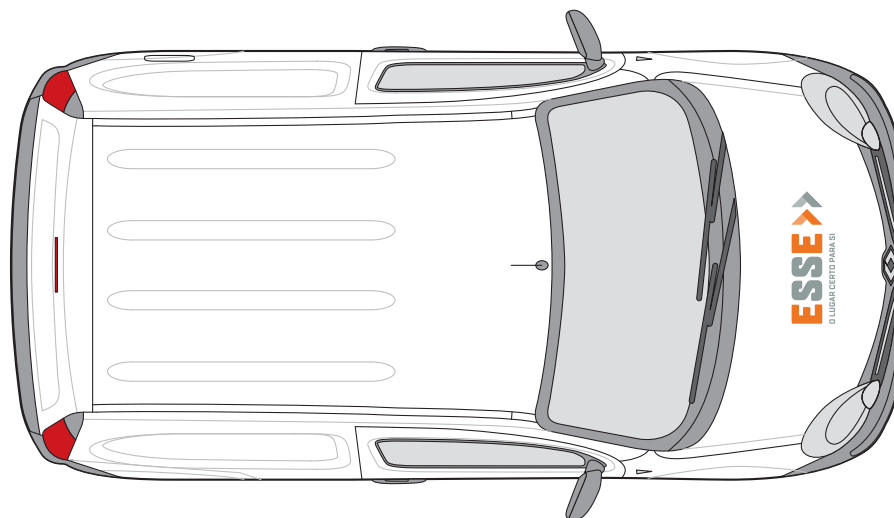
Assinatura do titular

(2.ª via)*

*caso se trate de 2.ª via do cartão de identificação.

Veiculos

Pintados de cor branca (RAL 9010);



Veiculos

Pintados de cor branca (RAL 9010);

